



VEZZARO AUGUSTO GUARNIZIONI s.r.l.



capitale sociale € 240.000 i.v.

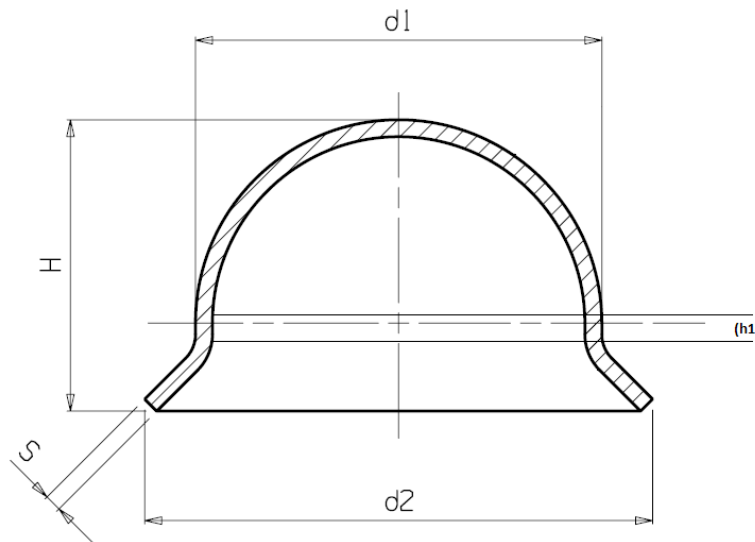
Via Montebello 30 fraz.Cimnago - 20823 Lentate sul Seveso (MB)

Tel.: 0362-563243 – Email: vezzaro@vezzaro.it - Sito: www.vezzaro.it

P.I. 02006020966 - C.F. 00487900151 - R.E.A. MB-1867958 - Reg.Trib.Monza 30970

GUARNIZIONI PER RACCORDI

TRONCOCONICHE CIECHE IN RAME RICOTTO (CAPPUCCI)



Codice Articolo	d1	d2	S
R00600904CAPP	6	9	0,4
R00901305CAPP	9,5	13	0,5
R01201505CAPP	12	15	0,5
R01501905CAPP	15	19	0,5
R01802305CAPP	18	23	0,5
R02202705CAPP	22	27	0,5

Materiale: Rame Cu-ETP (o Cu-DHP secondo ns. disponibilità) UNI EN 1652
I pezzi sono ricotti dopo tranciatura. Durezza dei pezzi dopo ricottura HV≤60.

Material: Copper Cu-ETP (or Cu-DHP as per our availability) as per UNI EN 1652
Annealed after shearing. Hardness after annealing process HV≤60.